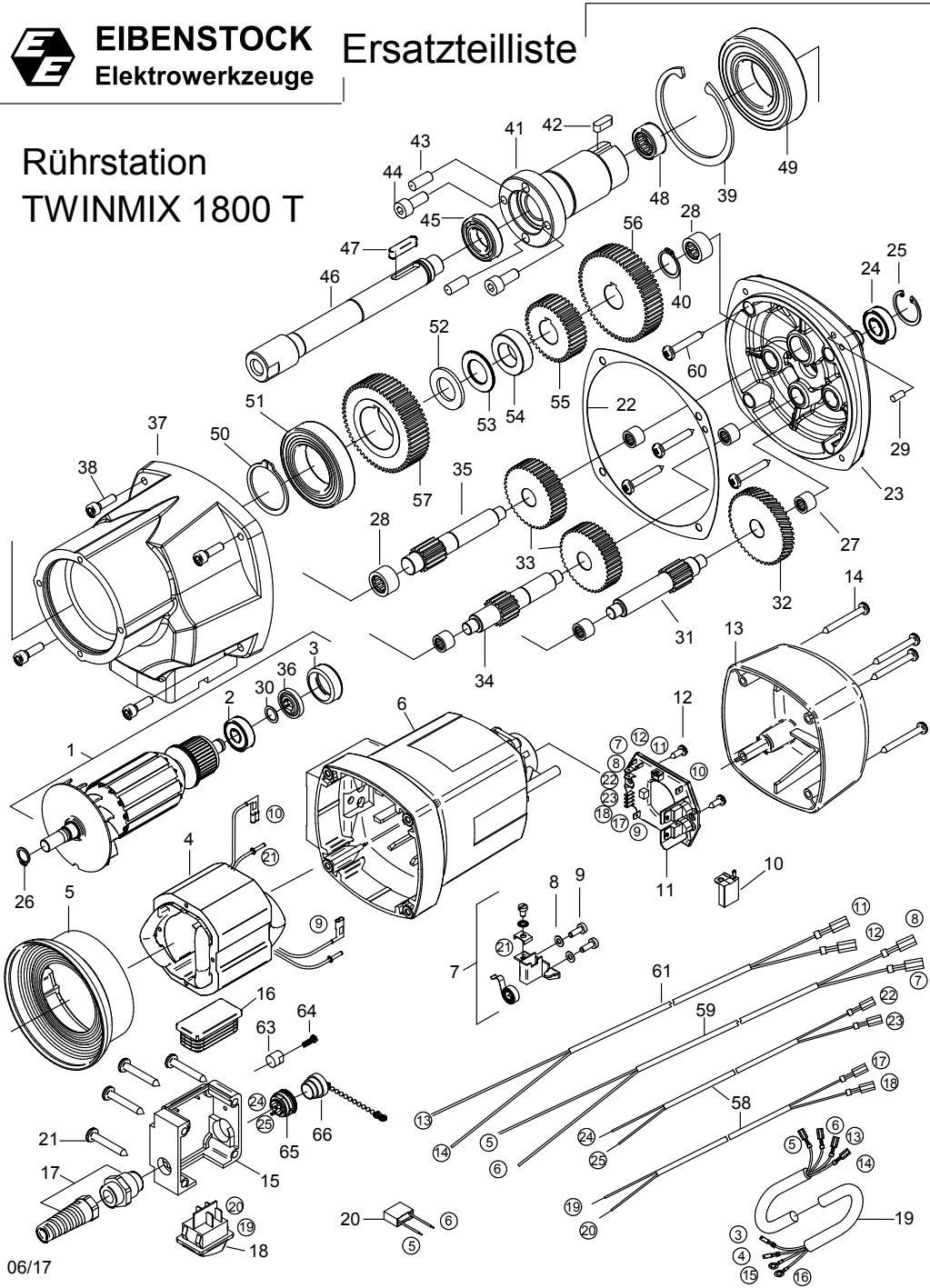
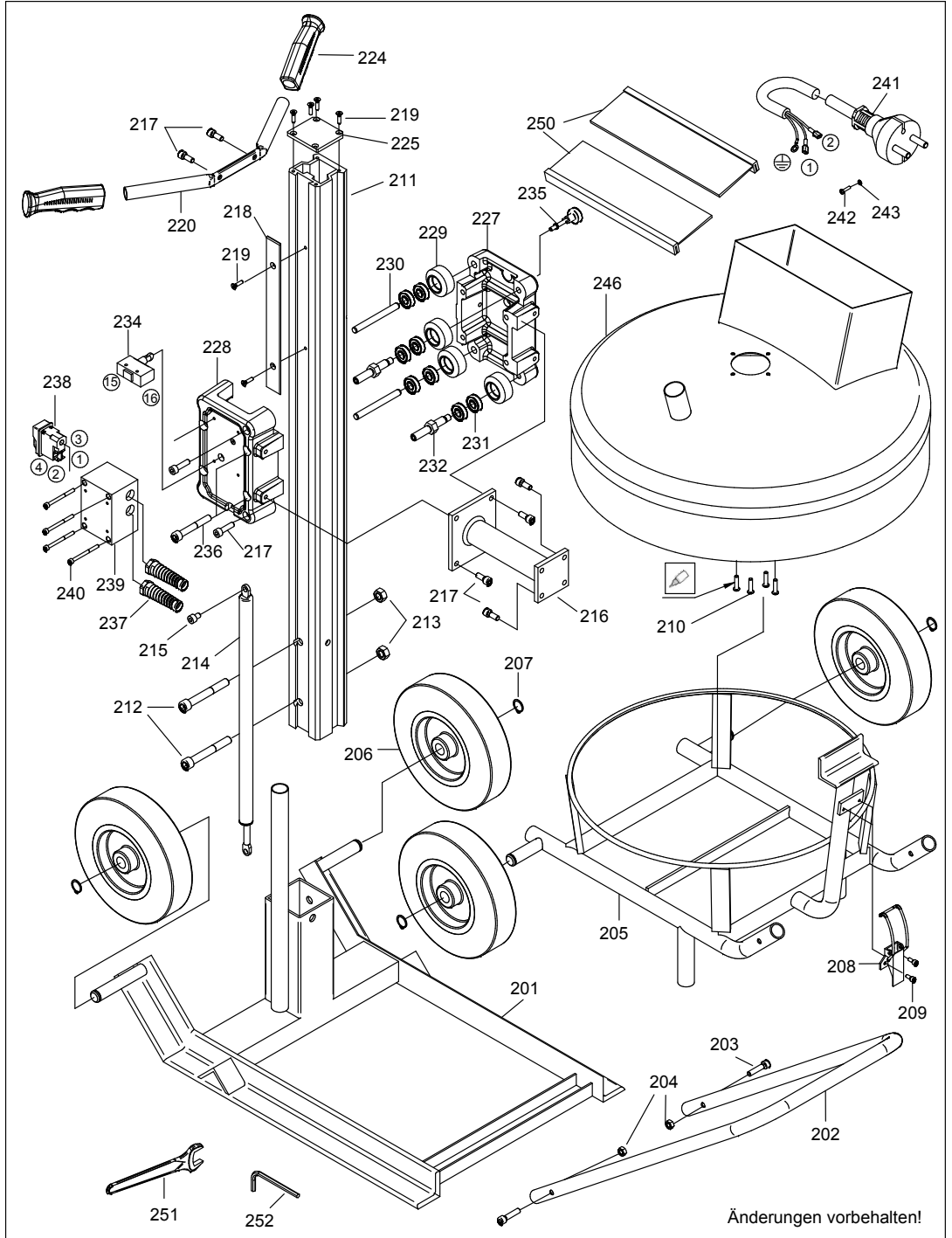


Rührstation  
TWINMIX 1800 T



06/17



Änderungen vorbehalten!

# Twinmix 1800 T - 230 V

07623000

06/17

Nr.	Bezeichnung	Bestellnr.	Stk		Nr.	Bezeichnung	Bestellnr.	Stk	
1	Läufer, kpl.	7152B100	1		59	Schalterlitze	7152B184	1	
2	Rillenkugellager 6000 2Z	80410021	1		60	Blechschraube HC 5,5x32	80201291	4	
3	Lagerkappe	83000031	1		61	Schalterlitze	77622187	1	
4	Polring, kpl.	77621150	1		62				
5	Luftleitring	71540144	1		63	Isolierbuchse	7152D635	1	
6	Motorgehäuse, kpl.	80900042	1		64	Schraube 3x10	80201600	1	
7	Taschenbürstenhalter, kpl.	80201199	2		65	Buchse, gerade	80601110	1	
8	Federscheibe B4 gewellt	80201385	4		66	Schutzkappe mit Kette	80601111	1	
9	Gewindefurchschraube CM4x12	80201180	4						
10	Kohlebürste, kpl. 6,3x16x20L82F10	80700019	2		201	Unterteil	77621810	1	
11	Leiterplatte	77621280	1		202	Schubbügel	77621830	1	
12	Blechschraube HC 4,2x9,5	80201269	2		203	Schraube M8x40	80201161	2	
13	Kappe für Motorgehäuse	80900189	1		204	Mutter M8	80201221	2	
14	Blechschraube HC 4,8x45	80201267	4		205	Kübelauflage	77621840	1	
15	Schalterkasten 1	77623630	1		206	Rad	40600060	4	
16	Lamellenstopfen	80900249	1		207	Sicherungsring 20/1,2	80201324	8	
17	Kabelverschraubung M20x1,5	80600179	1		208	Spannverschluß	80430027	1	
18	Schalter, bearb.	77621360	1		209	Schraube M5x12	80201230	2	
19	Zwischenleitung	77622340	1		210	Schraube M6x25	80201437	4	
20	Entstörkondensator	80500010	1		211	Säule	77621750	1	
21	Blechschraube HC 5,5x38	80201292	4		212	Schraube M12x90	40600093	2	
22	Getriebedichtung	77621620	1		213	Mutter M12	80201014	2	
23	Getriebelagerschild	77621610	1		214	Gasdruckfeder	80203005	1	
24	Rillenkugellager 6001 2Z	80410031	1		215	Schraube M8x16	80201129	1	
25	Sicherungsring 28/1,2	80201333	1		216	Verbindungsarm	77621770	1	
26	Sicherungsring 11/1	80201320	1		217	Schraube M8x20	80201147	12	
27	Nadelhülse HK 1010	80420115	5		218	Schaltleiste	77621755	1	
28	Nadelhülse HK 1512	80420143	2		219	Schneidschraube M5x20	80201168	6	
29	Steckerbstift 5x12	80200584	1		220	Griffstange	77621695	1	
30	Preßspanscheibe	80200998	1		221				
31	Zwischenwelle 1	77621490	1		222				
32	Zwischenrad 1	77621430	1		223				
33	Zwischenrad 4	77621470	2		224	Gummigriff	83000006	1	
34	Zwischenwelle 2	77621500	1		225	Abdeckung	796UN920	1	
35	Zwischenwelle 3	77621510	1		226				
36	Ringmagnet	80701004	1		227	Schlitten rechts	77621760	1	
37	Getriebegehäuse	77621400	1		228	Schlitten links	77621765	1	
38	Schraube M6x25	80201125	4		229	Rolle	796R1763	4	
39	Sicherungsring 80x2,5	80201547	1		230	Zylinderstift 12m6x80	40600094	2	
40	Sicherungsring 20x1,2	80201324	1		231	Rillenkugellager 6001 2RS	80410036	8	
41	Hohlwelle	77621600	1		232	Exzenter	77621740	2	
42	Paßfeder 6x6x20	80200618	1		233				
43	Zylinderstift 8m6x20	80201645	2		234	Sicherheitsschalter	80600562	1	
44	Schraube M8x20	80201147	2		235	Arretierbolzen M16	85000191	1	
45	Rillenkugellager 6904 2RS	80410152	1		236	Schraube M10x70	80201243	4	
46	Arbeitsspindel	77621420	1		237	Kabelverschraubung M20x1,5	80600179	2	
47	Paßfeder 6x6x28	80200614	1		238	Schalter	80600105	1	
48	Nadelhülse HK 2012	80420150	1		239	Schalterkasten 2	77622725	1	
49	Rillenkugellager 6208 2RS	80410142	1		240	Schraube M5x60	80201368	4	
50	Sicherungsring 40/1,75	80201348	1		241	Anschlußleitung	80600063	1	
51	Rillenkugellager 6008 2RS	80410075	1		242	Schraube M4x10	80201201	1	
52	Lagerscheibe LS 2035	80420166	1		243	Zahnscheibe A4,3	80200752	1	
53	Axiallager AXK 2035	80420041	1		245				
54	Distanzring	77621585	1		246	Haube	77621650	1	
55	Zwischenrad 3	77621440	1						
56	Zwischenrad 2	77621480	1		250	Bürste	77621675	2	
57	Zwischenrad 5	77621450	1		251	Maulschlüssel SW 13	80430045	1	
58	Reglerlitze	77314187	2		252	Inbusschlüssel SW 6	80430043	1	

# Twinmix 1800 T - 230 V

07623000

06/17

No.	Description	Order No.	Pcs	No.	Description	Order No.	Pcs
1	rotor complete	7152B100	1	59	interconnecting wire	7152B184	1
2	grooved ball bearing 6000 2Z	80410021	1	60	self tapping screw HC 5,5x32	80201291	4
3	bearing cap	83000031	1	61	interconnecting wire	77622187	1
4	stator complete	77621150	1	62			
5	air guiding ring	71540144	1	63	bushing	7152D635	1
6	motor housing	80900042	1	64	screw 3x10	80201600	1
7	brush holder	80201199	2	65	bushing	80601110	1
8	lock washer B4	80201385	4	66	cap guard	80601111	1
9	self tapping screw CM4x12	80201180	4				
10	carbon brush 6,3x16x20L82F10	80700019	2	201	sub-frame	77621810	1
11	PCB / circuit board	77621280	1	202	bow handle	77621830	1
12	self tapping screw HC 4,2x9,5	80201269	2	203	allen screw M8x40	80201161	2
13	cap	80900189	1	204	hexagonal nut M8	80201221	2
14	self tapping screw HC 4,8x45	80201267	4	205	frame	77621840	1
15	switch box 1	77623630	1	206	wheel	40600060	4
16	plug	80900249	1	207	locking ring 20/1,2	80201324	8
17	cable guard M20x1,5	80600179	1	208	fastener	80430027	1
18	switch	77621360	1	209	screw M5x12	80201230	2
19	intermediate cable	77622340	1	210	screw M6x25	80201437	4
20	anti parasite condenser	80500010	1	211	column	77621750	1
21	self tapping screw HC 5,5x38	80201292	4	212	screw M12x90	40600093	2
22	gearbox seal	77621620	1	213	hexagonal nut M12	80201014	2
23	end shield of gearing	77621610	1	214	gas-loaded spring	80203005	1
24	grooved ball bearing 6001 2Z	80410031	1	215	screw M8x16	80201129	1
25	locking ring 28/1,2	80201333	1	216	handle	77621770	1
26	locking ring 11/1	80201320	1	217	screw M8x20	80201147	12
27	needle sleeve HK 1010	80420115	5	218	plate	77621755	1
28	needle sleeve HK 1512	80420143	2	219	thread sleeve M5x20	80201168	6
29	notched pin plug 5x12	80200584	1	220	handle	77621695	1
30	disc presspan	80200998	1	221			
31	intermediate shaft 1	77621490	1	222			
32	intermediate wheel 1	77621430	1	223			
33	intermediate wheel 4	77621470	2	224	rubber handle	83000006	1
34	intermediate shaft 2	77621500	1	225	column cover	796UN920	1
35	intermediate shaft 3	77621510	1	226			
36	ring magnet	80701004	1	227	slide right	77621760	1
37	gearbox housing	77621400	1	228	slide left	77621765	1
38	allen screw M6x25	80201125	4	229	roller	796R1763	4
39	locking ring 80x2,5	80201547	1	230	cylinder pin 12m6x80	40600094	2
40	locking ring 20/1,2	80201324	1	231	grooved ball bearing 6001 2RS	80410036	8
41	hollow shaft	77621600	1	232	shaft	77621740	2
42	fitting key B6x6x20A	80200618	1	233			
43	cylinder pin 8m6x20	80201645	2	234	switch	80600562	1
44	screw M8x20	80201147	2	235	spindle lock pin M16	85000191	1
45	grooved ball bearing 6904 2RS	80410152	1	236	screw M10x70	80201243	4
46	work spindle	77621420	1	237	cable guard M20x1,5	80600179	2
47	fitting key 6x6x28	80200614	1	238	switch	80600105	1
48	needle sleeve HK 2012	80420150	1	239	switch box 2	77622725	1
49	grooved ball bearing 6208 2RS	80410142	1	240	lens head screw M5x60	80201368	4
50	locking ring 40/1,75	80201348	1	241	connecting cable	80600063	1
51	grooved ball bearing 6008 2RS	80410075	1	242	lens head screw HM 4x10	80201201	1
52	bearing cover LS 2035	80420166	1	243	tooth lock washer A4,3	80200752	1
53	axial bearing AXK 2035	80420041	1	245			
54	spacer	77621585	1	246	hood	77621650	1
55	intermediate wheel 3	77621440	1				
56	intermediate wheel 2	77621480	1	250	brush strip	77621675	2
57	intermediate wheel 5	77621450	1	251	spanner SW 13	80430045	1
58	control wire	77314187	2	252	spanner SW6	80430043	1